



249 Chiavi a forchetta semplici a percussione



DATI TECNICI

- Da utilizzare con mazze o martelli pneumatici
- Serraggi o disserraggi nel settore dell'industria pesante

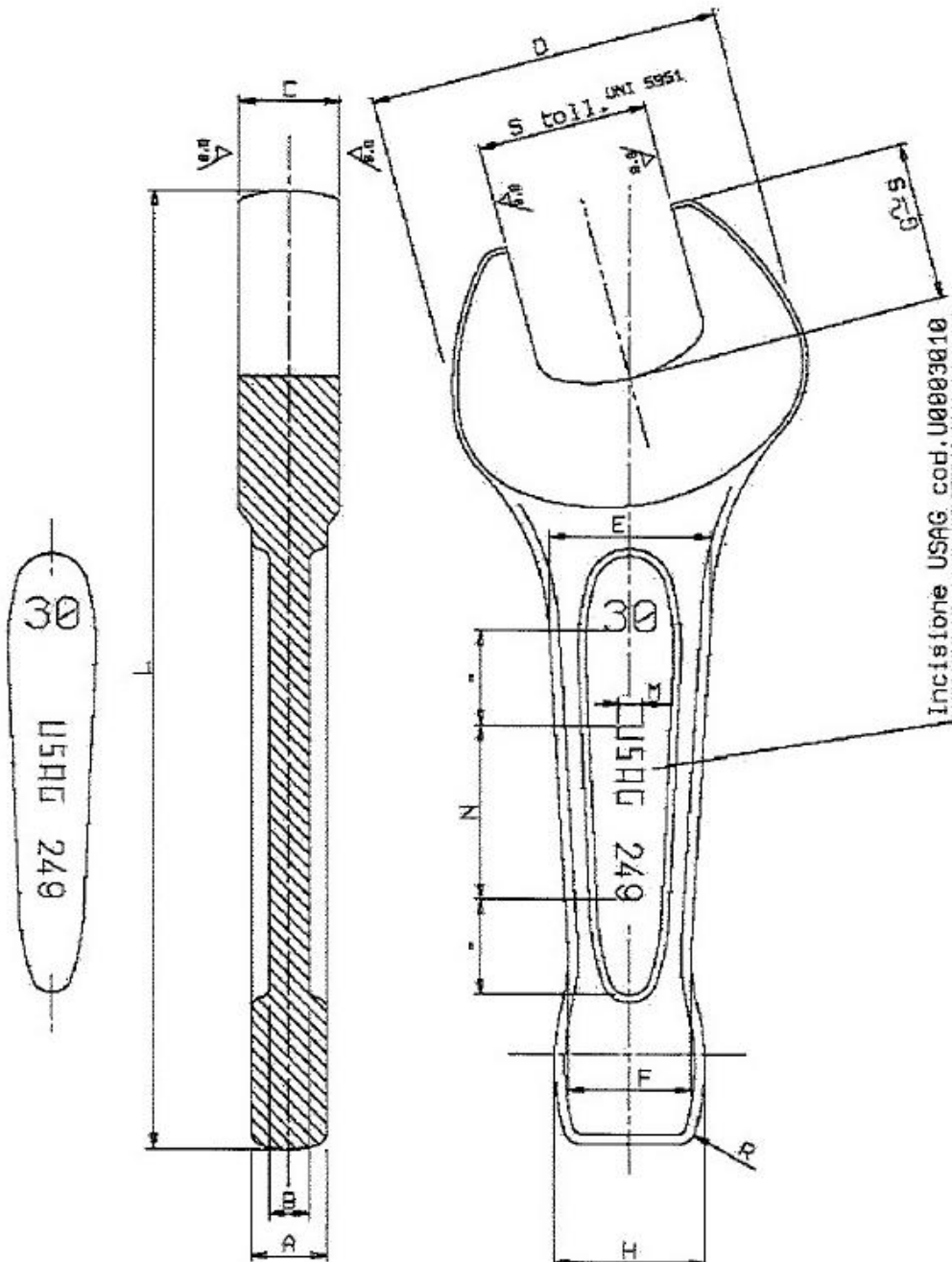
NORMATIVE

- ISO 691 DIN 133



249 Chiavi a forchetta semplici a percussione

DISEGNO



Dimensioni in mm



249

Chiavi a forchetta semplici a percussione

TABELLA DISEGNO

Codice	Misura	A	B	C	D	E	F	H	L	R	M	N	HRC
U02490024	24	9	5	14	40	24	20	24	180	6	4	27.5	30÷36
U02490027	27	9	5	16	56	24	20	25	180				
U02490030	30	10	6	17	62	27	24	30	190				
U02490031	32	10	6	17	70	30	26	32	200				
U02490032	36	11	7	17.5	76	32	28	35	215				
U02490033	41	12	8	18.5	86	36	30	40	235	10	4.85	33.4	34÷40
U02490034	46	13	9	20	98	40	35	45	255				
U02490035	50	14	10	21	105	42	37	49	275				
U02490036	55	15	11	23	116	47	41	54	300	15	6.8	46.75	34÷40
U02490037	60	16.5	12	24.5	128	50	45	58	320				
U02490038	65	18	13	27	138	55	48	62	342				
U02490039	70	19	14	30	154	62	55	70	375				
U02490040	75	19	14	30	154	62	55	70	375				
U02490041	80	21	15	34	174	70	64	78	408				
U02490042	85	21	15	34	174	70	64	78	408				
U02490043	90	23	14	38	194	76	70	86	445	20	11.33	77.95	34÷40
U02490044	95	23	14	38	194	76	70	86	445				
U02490045	100	25	18	44	215	82	78	96	485				
U02490046	105	25	18	44	215	82	78	96	485				
U02490047	110	26	19	47	235	84	78	96	510				
U02490050	125	27	20	50	255	90	84	104	545				
U02490051	130	30	22	55	275	98	88	108	575				

Dimensioni in mm



249 Chiavi a forchetta semplici a percussione

MATERIALI

Acciaio: C35

Finitura: ZINCATO

CONFEZIONAMENTO

- Consegnato sfuso
- Misure: 24-27-30-32-36-41-46-50-55-60-65-70-75-80-85-90-95-100-105-110-125-130



Stanley Black & Decker Italia Srl
Via Volta, 3 - 21020 Monvalle (VA)
Tel. +39 0332 790111 - Fax +39 0332 790330
info.mv@usag.it

USAG.IT
USAG-TOOLS.NET

UK Importer - USAG UK, 270 Bath Rd, Slough SL1 4DX, England